

Programmierbare Digitalanzeige mit DMS- Eingang Modell 1390

Beschreibung

Die Digitalanzeige 1390 bietet neben zwei konfigurierbaren Alarmen eine wählbare Anzeige für die gängigen Druckeinheiten.

Über den V oder mA Analogausgang oder die serielle RS-485 Schnittstelle hat der Anwender die Möglichkeit, Prozessdaten von der Anzeige zu empfangen und/oder zu senden. Das kompakte Design mit integrierter

Kalibrierfunktion macht den 1390 zur idealen Prozessanzeige. Der 1390 ist auf der Frontplatte mit separaten LEDs für die Alarme, Druckeinheit und die Remotezugriff-Meldung ausgestattet. Über das CPI (Configuration Port Interface) und der DynaLink Konfigurationssoftware kann der 1390 bequem und einfach über einen Computer eingestellt werden.

Besonderheiten

- DMS- Eingang
- Schnelle Messrate mit 100 ms
- Zwei programmierbare Alarme (Grenzwerte)
- Einstellbare Digitalfilterfunktionen
- Spitzenwertspeicher (min. / max.)
- Einzelader-Bruchüberwachung
- Kombinationsmöglichkeit von Analogausgang und serieller Schnittstelle RS-485
- Schnelle Konfiguration mit DynaLink Software



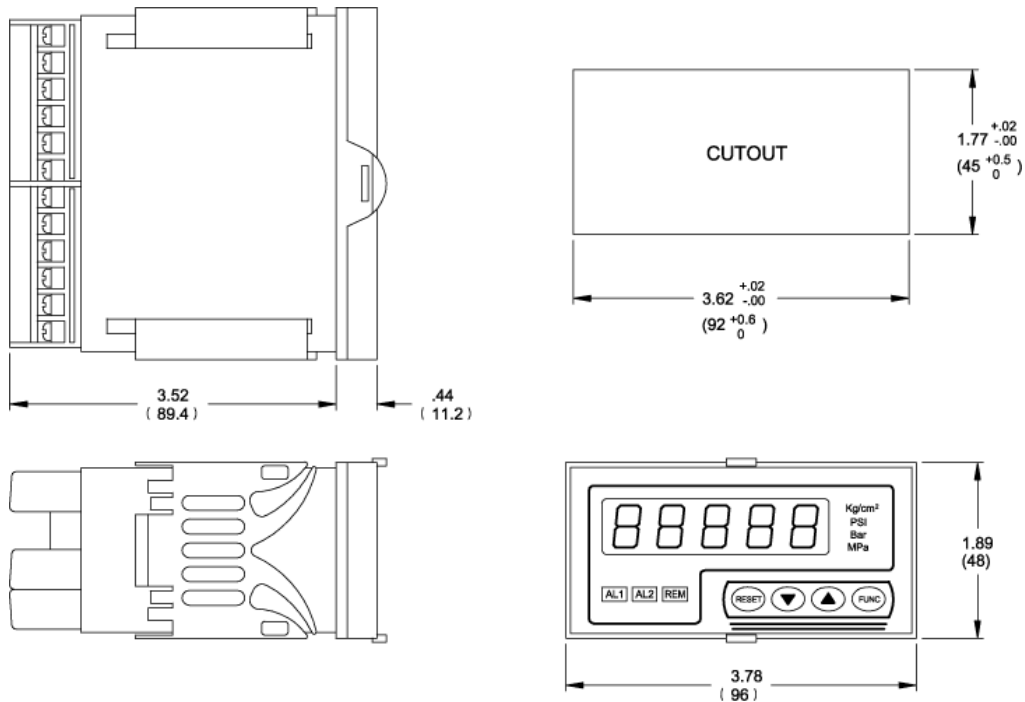
Technische Daten / Betriebsdaten

Gewicht	ca. 250g	Anzeigebereich	1 Digit Bereich bis 2.010; 10 Digit Bereich bis 20.100; 100 Digit Bereich bis 99.900
Schalttafelausschnitt	45 x 92 mm ^{+0,8 mm/} _{0 mm}	Eingangsüberwachung	OPeN Anzeige bei offener Leitung
Netzanschluss	85 – 264 Vac, 50/60 Hz (24 Vdc optional)	Alarmausgänge	2 Potentialfreie Relaiskontakte.
Verarbeitungszeit	100 ms	Alarmart	Schliess- und Ruhealarm für Über- bzw. Unterschreitung über Software einstellbar und ständig verfügbar; automatische oder manuelle Rücksetzung; Anfahrmaskierung;
Abmessungen (HxBxT)	48 mm x 96 mm x 105 mm	Ausgangsart	Öffner/Schliesser 0,6 A @ 110 Vdc (ohmsche Last), 0,5 A @ 220 Vdc (ohmsche Last), 0,3 A @ 110 Vdc (induktive Last)
Anzeige	5 LED Digits 13,2 mm hoch, 2 LEDs rot für Alarmanzeige, 1 LED grün für Remote Anzeige	Analogausgang	0 - 20 mA, 4 – 20 mA (max. 500 Ohm); 0 - 5 Vdc, 0 - 10Vdc
Umgebungsbedingungen	0 – 55 °C; 85 % rel. Feuchte. Nicht kondensierend	Serielle Schnittstelle	RS-485, bidirektional und halb duplex, optisch Isoliert, 150-19200;
Befestigung	Zwei Sicherungsclips auf der Rückseite	Baudraten	8 Bit mit/ohne Parität; Parität gerade/ungerade
Schutzklasse Front	IP65/NEMA4 zugelassen mit entsprechender Abdichtung	Format	MODBus, JBus, einfache Konfiguration über CPI
Genauigkeit	±0,1 % v.E. mit Shuntkalibrierung	Protokoll	
Eingang	Ein DMS (350 Ohm Brücke)		
Nullbalance	± 25 % v.E.		
Brückenspeisung	10 Vdc ±7%		
Eingangsempfindlichkeit	1,4 – 4 mV/V, automatische Erkennung		
Kalibrierung	Über internen Shunt-Widerstand, Wert 40 % - 100 %		

Abmessungen

Modell 1390

Angaben in inch (mm)



Bestellspezifikationen

1390 - X - X

Stromversorgung

- 1 = 24 V AC/DC
- 3 = Schaltnetzteil 85 - 264 V AC

Option

- 1 = 2 Alarmausgänge
- 2 = Analogausgang und 2 Alarmausgänge
- 3 = RS485-Schnittstelle mit MODBus / JBus Protokoll und 2 Alarmausgänge
- 4 = Analogausgang und RS485-Schnittstelle mit MODBus / JBus Protokoll und 2 Alarmausgänge

Modell

- 1390 = DMS-Eingang

CPI (Configuration Port Interface) und Software DynaLink auf Anfrage.