

# DMK 457

## Druckmessumformer für Schiffahrt und Offshore



- ▶ Keramiksensoren
- ▶ Genauigkeit nach IEC 60770: 0,5 % FSO
- ▶ Nenndruckbereiche von 0 ... 0,6 bar bis 0 ... 600 bar

Der Druckmessumformer DMK 457 mit Keramiksensoren wurde für harte Betriebsbedingungen besonders im Schiffbau und für Offshore-Anwendungen entwickelt. Er stellt eine Alternative zu unserem Druckmessumformer DMP 457 mit piezoresistivem Edelstahlsensoren dar.

Für die besonderen Anforderungen bei Schiffahrts- und Offshore-Anwendungen wurden umfangreiche Prüfungen absolviert, um die Zulassungen nach Germanischer Lloyd (GL) und Det Norske Veritas (DNV) zu erhalten.

In den mechanischen Ausführungen G1/2" offener Anschluss und G1/2" frontbündig ist der DMK 457 wegen seiner Keramikmembran besonders für viskose, pastöse oder verschmutzte Medien geeignet.

Typische Anwendungsgebiete im Schiffbau und bei Offshore-Anwendungen sind:

- ▶ Getriebe
- ▶ Kompressoren
- ▶ Kessel
- ▶ Pneumatische Steuerungen
- ▶ Aufzüge
- ▶ Sauerstoffanwendungen

- ▶ geringer Temperaturfehler
- ▶ langzeitstabil
- ▶ Optional: Sauerstoff-Ausführung
- ▶ **Option Ex-Ausführung TÜV 03 ATEX 2006 X**
- ▶ kundenspezifische Ausführungen:
  - Sondermessbereiche
  - weitere Ausführungen auf Anfrage

Merkmale

**DMK 457**  
DMU für Schiffahrt und Offshore



**Eingangsgröße**

Nenndruck rel.	[bar]	-1...0	0,6	1	1,6	2,5	4	6	10	16	25	40	60	100	160	250	400	600
Nenndruck abs.	[bar]	-	0,6	1	1,6	2,5	4	6	10	16	25	40	60	100	160	250	400	600
Füllhöhe rel. / abs.	[mH <sub>2</sub> O]	-	6	10	16	25	40	60	100	160	250	400	600	-	-	-	-	-
zul. Überdruck	[bar]	3	3	3	7	7	12	12	25	50	50	120	120	250	500	500	600	750

**Ausgangssignal / Hilfsenergie**

Standard	2-Leiter: 4 ... 20 mA / U <sub>B</sub> = 12 ... 36 V <sub>DC</sub> (U <sub>B Nenn</sub> = 24 V <sub>DC</sub> ) Ex-Ausführung: 14 ... 28 V <sub>DC</sub>
----------	---

**Signalverhalten**

Genauigkeit <sup>1</sup>	≤ ± 0,5 % FSO
Zul. Bürde	R <sub>max</sub> = [(U <sub>B</sub> - U <sub>B min</sub> ) / 0,02] Ω
Einflusseffekte	Hilfsenergie: 0,05 % FSO / 10 V Bürde: 0,05 % FSO / kΩ
Einstellzeit	< 10 ms

**Temperaturfehler**

Temperaturfehler für Nullpunkt und Spanne im kompensierten Bereich	≤ ± 0,2 % FSO / 10 K -25 ... 85 °C
--	---------------------------------------

**Elektrische Schutzmaßnahmen**

Verpolschutz	bei vertauschten Anschlüssen keine Schädigung, aber auch keine Funktion
Elektromagnetische Verträglichkeit	Störaussendung und Störfestigkeit nach - EN 61326 - Germanischer Lloyd (GL) - Det Norske Veritas (DNV)
Option Ex-Schutz DX13-DMK 457	Zone 0 <sup>2</sup> : II 1 G EEx ia IIC T4 Zone 20: II 1 D T 85°C Sicherheitstechnische Höchstwerte: U <sub>i</sub> = 28 V, I <sub>i</sub> = 93 mA, P <sub>i</sub> = 660 mW, C <sub>i</sub> ≤ 1nF, L <sub>i</sub> ≤ 10 μH

**Mechanische Festigkeit**

Vibration	4 g (nach GL: Kennlinie 2 / nach DNV: Class B / Grundlage: IEC 60068-2-6)
-----------	---

**Temperatureinsatzbereiche**

Messstoff	-25 ... 135 °C
Elektronik / Umgebung	-25 ... 80 °C Ex-Ausführung: Verwendung als Zone 0-Betriebsmittel: -20 ... 60 °C Verwendung ab Zone 1-Betriebsmittel: -25 ... 70 °C
Lager	-40 ... 100 °C

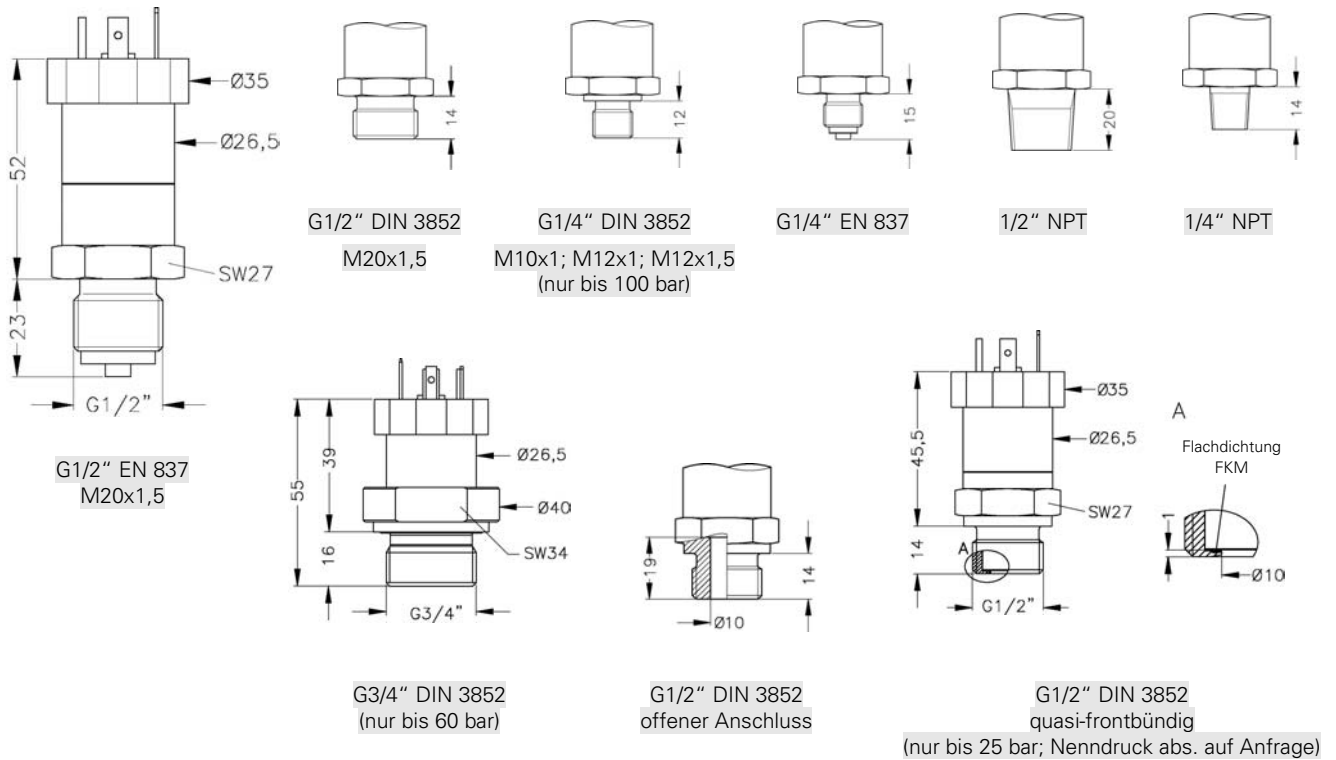
<sup>1</sup> Kennlinienabweichung nach IEC 60770 – Grenzpunkteinstellung (Nichtlinearität, Hysterese, Reproduzierbarkeit)

<sup>2</sup> zugelassen für atmosphärischen Druck von 0,8 bar bis 1,1 bar

Mechanische Anschlüsse (Maße in mm)

Standard

Optional

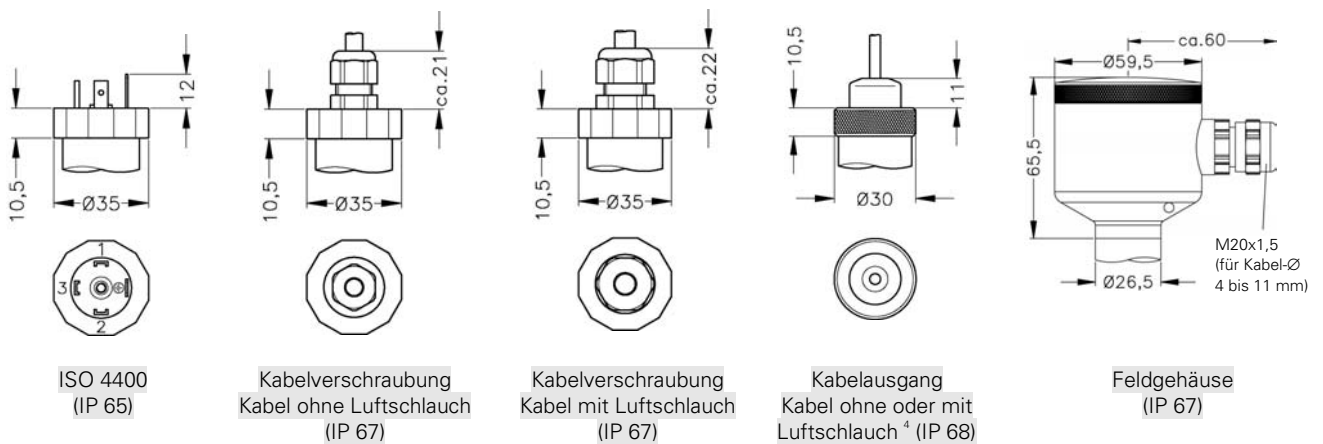


⇒ Bei Ex-Ausführung erhöht sich die Gesamtlänge um 32,5 mm (bei G3/4" um 36 mm; bei Feldgehäuse um 8 mm)!

Elektrische Anschlüsse <sup>3</sup> (Maße in mm)

Standard

Optional



<sup>3</sup> Es ist generell geschirmtes Kabel zu verwenden! Alle Kabelausführungen werden mit geschirmtem Kabel geliefert. Für die Ausführung mit ISO 4400 ist die Verwendung von geschirmtem Kabel vorgeschrieben.

<sup>4</sup> geprüft bei 4 bar oder 40 mH<sub>2</sub>O über 24 Stunden

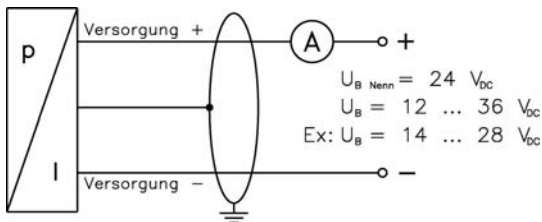
Werkstoffe	
Druckanschluss	Standard: Edelstahl 1.4571 Option <sup>5</sup> : CuNi10Fe1Mn (seewasserbeständig) - möglich für $P_N \leq 400$ bar mit mech. Anschlüssen G1/2" DIN 3852, G1/2" EN 837, 1/2" NPT in Verbindung mit Gehäuse aus CuNi10Fe1Mn
Gehäuse	Standard: Edelstahl 1.4301 Option <sup>5</sup> : CuNi10Fe1Mn (seewasserbeständig) - in Verbindung mit Druckanschluss aus CuNi10Fe1Mn Option Feldgehäuse: Edelstahl 1.4404; mit Kabelverschraubung
Dichtungen (medienberührt)	$P_N < 100$ bar: FKM $P_N \geq 100$ bar: NBR andere auf Anfrage
Trennmembrane	Keramik Al <sub>2</sub> O <sub>3</sub> 96 %
Medienberührte Teile	Druckanschluss, Dichtungen, Trennmembrane

Sonstiges	
Option SIL 2-Ausführung	gemäß IEC 61508 / IEC 61511
Option Sauerstoff-Ausführung	für $P_N \leq 50$ bar: O-Ringe aus V747-75 (mit BAM-Zulassung); zulässige Höchstwerte 40 bar / 130° C und 50 bar / 100° C für $P_N > 50$ bar: O-Ringe aus FKM 90 (mit Zulassung des wissenschaftlichen Kohlenforschungsinstituts Ostrava - CZ) bis 215 bar / 95° C
Anschlussleitungen (werkseitig)	Kapazität: Ader/Schirm sowie Ader/Ader: 160 pF/m Induktivität: Ader/Schirm sowie Ader/Ader: 1 µH/m
Stromaufnahme	max. 25 mA
Masse	ca. 140 g
Einbaulage	beliebig
Lebensdauer	> 100 x 10 <sup>6</sup> Lastzyklen

Anschlussbelegungstabelle			
Elektrische Anschlüsse		ISO 4400	Kabelfarben (DIN 47100)
2-Leiter-System	Versorgung +	1	weiß
	Versorgung -	2	braun
	Masse	Massekontakt	gelb / grün (Schirm)

### Anschlussschaltbilder

2-Leiter-System (Strom)



<sup>5</sup> Ex-Ausführung auf Anfrage

