

Druckmessumformer mit CANopen-Ausgang

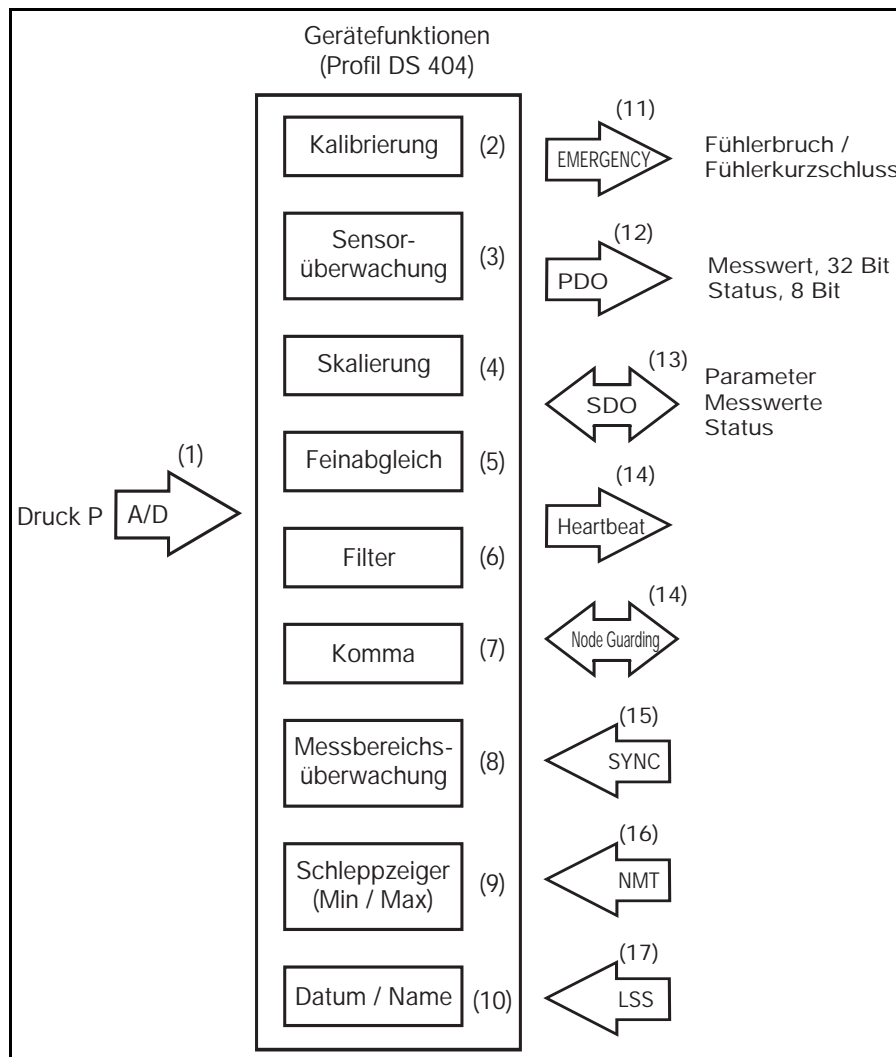
Typ DMP2055

Allgemeine Anwendung

Druckmessumformer werden zur Erfassung von Relativ- und Absolutdrücken in flüssigen und gasförmigen Medien eingesetzt. Der Druckmessumformer arbeitet nach dem Dickschicht-DMS-Messprinzip. Das Basismaterial des Sensorelementes ist Aluminiumoxid-Keramik (Al₂O₃). Der Druckmesswert wird digitalisiert und über das serielle Busprotokoll „CANopen“ zur weiteren Verarbeitung zur Verfügung gestellt (CAN-Slave). Eine Reihe nützlicher Zusatzfunktionen ist über das Geräteprofil DS 404 realisiert. Alle Einstellungen sind über handelsübliche CANopen Software-Tools möglich.



Blockschaltbild



Funktion

- (1) Das Analogsignal der Druckmesszelle wird mit einer Auflösung von 12 Bit digitalisiert.
- (2) Das Drucksignal ist werkseitig digital abgeglichen.
- (3) Die Sensorüberwachung prüft permanent die korrekte Funktion des Sensorsignals und löst bei Fehler hochpriorisierte Emergency-Telegramme aus.
- (4) Der Druckmesswert ist auf beliebige Maßeinheiten (oder in % vom Messbereich) skalierbar.
- (5) Der Feinabgleich besitzt eine Autozero-Funktion und eine frei einstellbare Kennlinienschiebung.
- (6) Über die einstellbare Filterkonstante können unerwünschte Signalschwankungen unterdrückt werden.
- (7) Der Messwert wird mit frei wählbarer Kommastelle ausgegeben.
- (8) Die Messbereichsüberwachung besitzt frei wählbare Ober- und Untergrenzen. Das Ergebnis wird als Status-Byte neben dem Messwert mit dem PDO-Telegramm ausgegeben.
- (9) Die Schleppzeigerfunktion speichert den minimalen und maximalen Druckmesswert.
- (10) Datum und Name des letzten Wartungseingriffes können gespeichert werden.
- (11) Bei Sensordefekt wird das Emergency-Telegramm ausgelöst.
- (12) Das PDO-Telegramm enthält den 32-Bit-Messwert und den 8-Bit-Status. Die Messwertausgabe ist über verschiedene Triggerbedingungen steuerbar.
- (13) Mit SDO-Telegrammen können Parameter eingestellt, aber auch Messwerte und Status abgefragt werden.

(14) Mit dem Heartbeat-Signal oder mit Node Guarding kann der Messumformer zusätzlich auf Funktion überwacht werden.

(15) Mit dem Sync-Kommando kann die Übertragung der Messwerte zusätzlich gesteuert werden.

(16) Die NMT-Telegramme dienen zur Steuerung des Betriebszustandes des Messumformers.

(17) Die Einstellung der CAN-Modul-ID und der CAN-Baudrate erfolgt wahlweise über LSS oder SDO.

Technische Daten

Referenzbedingungen

gemäß DIN 16 086 und DIN IEC 770/5.3

Messbereiche

siehe Bestellangaben

Überlastungsgrenze

bei Messbereichen

0-1,6 mbar ... 0-40 bar

3facher Messendwert

bei Messbereichen

0-60...0-100 bar

2facher Messendwert

Berstdruck

bei Messbereichen

0-1,6 mbar ... 40 bar

4facher Messendwert

bei Messbereichen

0-60...0-100 bar

3facher Messendwert

Druckmittelberührte Teile

serienmäßig: Edelstahl, Wst.-Nr.: 1.4305,
(Al2O3) 96%

Dichtung: FPM oder
FFPM

Ausgang

CANopen gemäß CiA DS 301 V4.02

Messwertauflösung: 12 Bit

Nullsignalabweichung

≤ 0,3% v. EW

Thermische Hysterese

≤ ± 0,4% v. EW

Umgebungstemperatureinfluss

Im Bereich -20...+85°C

(kompensierter Temperaturbereich)

Nullpunkt: ≤ 0,02%/K typisch,
≤ 0,04%/K max.

Messspanne: ≤ 0,02%/K typisch,
≤ 0,04%/K max.

Kennlinienabweichung

≤ 0,5% v. EW
(Grenzkpunkteinstellung)

Hysterese

≤ 0,2% v. EW

Wiederholbarkeit

≤ 0,1% v. EW

Zykluszeit

1 ms

optional 0,5 ms (11 Bit)

Stabilität pro Jahr

≤ 1% v. EW

Spannungsversorgung

DC 10...30 V

max. Stromaufnahme ca. 45 mA

Spannungsversorgungseinfluss

Bezugsspannung 24 VDC

≤ 0,0005%/V

zul. Umgebungstemperatur

-20...+85°C

Lagertemperatur

-40...+85°C

zul. Mediumtemperatur

-20...+85°C

Elektromagnetische Verträglichkeit

EN 61 326

Störaussendung: Klasse B

Störfestigkeit: Industrie-Anforderung

Elektrischer Anschluss

M12

Empfohlen: Abgeschirmte 5-Drahtleitung

Mechanischer Schock

(nach DIN IEC 68-2-27)

100 g/5 ms

Mechanische Schwingungen

(nach DIN IEC 68-2-6)

max. 20 g bei 15-2000 Hz

Schutzart

mit aufgeschraubtem Anschlussstecker

IP 67 nach EN 60 529

Gehäuse

Edelstahl, Wst.-Nr.: 1.4305

Druckanschluss

siehe Bestellangaben;

andere Anschlüsse auf Anfrage

Nennlage

beliebig

Gewicht

95 g (bei Druckanschluss G 1/4)

CAN-Bus

Protokoll

CiA DS 301, V4.02, CANopen Slave

Profil

CiA DS 404, V1.2

Measuring Devices and Closed-Loop
Controllers

Baudrate

20 kBaud bis 1 MBaud

Einstellung über LSS oder SDO

Modul (Node)-ID

1...127

Einstellung über LSS oder SDO

PDO

0 Rx, 1 Tx

SDO

1Rx, 1 Tx

Emergency

ja

Heartbeat

ja

Node Guarding

ja

LSS

ja

SYNC

ja

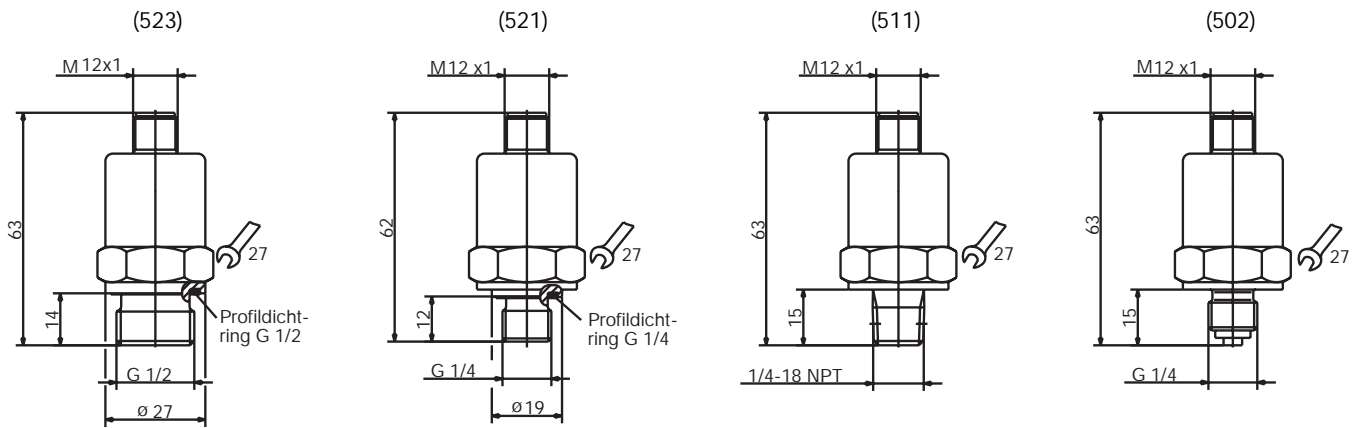
Bedienung und Projektierung

Alle Parameter sind über das CANopen-
Objektverzeichnis zugänglich (EDS) und
mit handelsüblichen CANopen-Software-
tools einstellbar.

EDS (electronic data sheet)

ja

Abmessungen



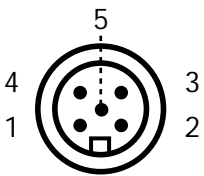
Elektrischer Anschluss

Anschluss		Anschlussbelegung	
		M12-Stecker	Kabeldose mit fest angespritztem Kabel Verkaufs-Artikel-Nr.: 40/00337625
Spannungsversorgung DC 10...30 V		V+ 2 V- 3	weiß blau
Ausgang CANopen		Schirm 1 CAN_H 4 CAN_L 5	braun schwarz grau

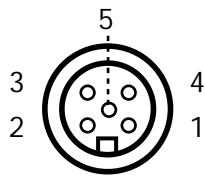
Rundstecker

M12 x 1; 5polig nach IEC 60 947-5-2

Stecker



Buchse



Bestellangaben

	(1) Grundtyp
DMP2055	Druckmessumformer CAN
	(2) Grundtypergänzung
000	keine
999	Sonderausführung
	(3) Eingang
455	0 ... 1,6 bar Relativdruck
456	0 ... 2,5 bar Relativdruck
457	0 ... 4 bar Relativdruck
458	0 ... 6 bar Relativdruck
459	0 ... 10 bar Relativdruck
460	0 ... 16 bar Relativdruck
461	0 ... 25 bar Relativdruck
462	0 ... 40 bar Relativdruck
463	0 ... 60 bar Relativdruck
464	0 ... 100 bar Relativdruck
479	-1 ... 0,6 bar Relativdruck
480	-1 ... 1,5 bar Relativdruck
481	-1 ... 3 bar Relativdruck
482	-1 ... 5 bar Relativdruck
483	-1 ... 9 bar Relativdruck
484	-1 ... 15 bar Relativdruck
485	-1 ... 24 bar Relativdruck
999	Sondermessbereich Relativdruck
	(4) Ausgang
450	CANopen
	(5) Prozessanschluss (nicht frontbündig)
502	G 1/4 nach DIN EN 837
511	1/4-18 NPT nach DIN 837
521	G1/4 nach DIN 3852 T11 (mit hinten liegender Weichdichtung)
523	G 1/2 nach DIN 3852 T11 (mit hinten liegender Weichdichtung)
562	7/16-20 UNF
999	Sonderprozessanschluss
	(6) Werkstoff Prozessanschluss
20	Edelstahl
	(7) Werkstoff Dichtung
601	FPM
604	FFPM ¹
999	Sonderwerkstoff
	(8) Elektrischer Anschluss
36	Rundsteckverbinder M 12x1 / 5-polig
	(9) Typenzusatz
000	ohne

	(1)	(2)	(3)	(4)	(5)	(6)	(7)	(8)	(9)
Bestellschlüssel	DMP2055	/ 000	-	450	-	20	-	36	/ 000
Bestellbeispiel	DMP2055	/ 000	-	462	-	502	-	601	- 36 / 000

¹ Produkteigenschaften ähnlich PTFE.