

Druck- und Temperaturmessumformer mit CANopen-Ausgang DMP2057

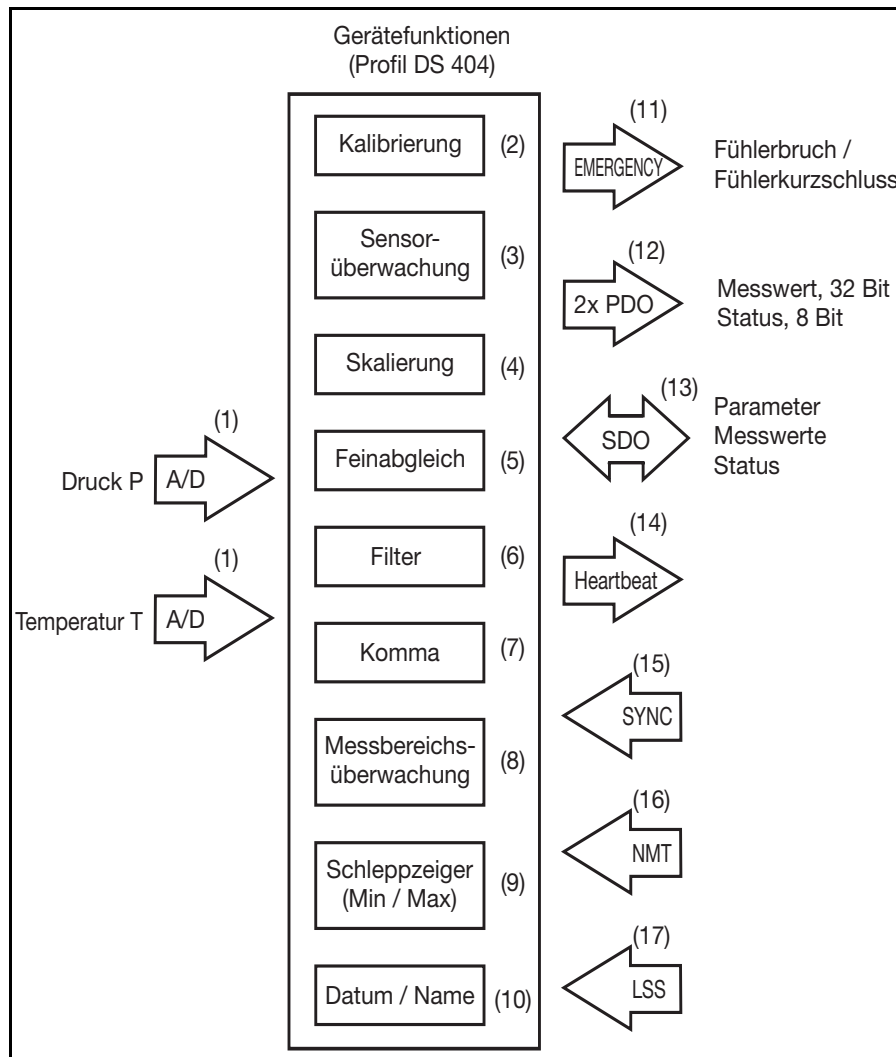
Allgemeine Anwendung

Dieser Druck- und Temperaturmessumformer wird zur Erfassung von Relativ- und Absolutdrücken in flüssigen und gasförmigen Medien eingesetzt. Zusätzlich misst der integrierte Temperatursensor die Mediumstemperatur direkt an der Druckmembrane. Der Druckmessumformer arbeitet nach dem piezoresistiven- oder Dünnschicht-DMS-Messprinzip. Der Temperaturmessumformer erhält die Messwerte von einem Pt1000 Sensor. Druck- und Temperaturmesswert werden digitalisiert und über das serielle Busprotokoll „CANopen“ zur weiteren Verarbeitung zur Verfügung gestellt (CAN-Slave). Eine Reihe nützlicher Zusatzfunktionen ist über das Geräteprofil DS 404 realisiert. Alle Einstellungen sind über handelsübliche CANopen Software-Tools möglich.

Weitere Messumformer mit CANopen Ausgang: siehe Typenblatt DMP2055 (Druck), DMP2056 (Druck) und WT081C (Temperatur).



Blockschaltbild



Funktion

- (1) Die Analogsignale der Druckmesszelle und des Temperatursensors werden digitalisiert.
- (2) Druck- und Temperatursignal sind werkseitig digital abgeglichen.
- (3) Die Sensorüberwachung prüft permanent die korrekte Funktion des Sensorsignals und löst bei Fehler hochpriorisierte Emergency-Telegramme aus.
- (4) Der Druckmesswert ist auf beliebige Maßeinheiten (oder in % vom Messbereich) skalierbar. Die Temperatur ist von °C auf °F umschaltbar.
- (5) Der Feinabgleich besitzt eine Autozero-Funktion und eine frei einstellbare Kennlinienverschiebung.
- (6) Über die einstellbare Filterkonstante können unerwünschte Signalschwankungen unterdrückt werden.
- (7) Die Messwerte werden mit frei wählbarer Kommastelle ausgegeben.
- (8) Die Messbereichsüberwachung besitzt frei wählbare Ober- und Untergrenzen. Das Ergebnis wird als Status-Byte neben dem Messwert mit dem PDO-Telegramm ausgegeben.
- (9) Die Schleppzeigerfunktion speichert den minimalen und maximalen Druck- und Temperaturmesswert.
- (10) Datum und Name des letzten Wartungseingriffes können gespeichert werden.
- (11) Bei Sensordefekt wird das Emergency-Telegramm ausgelöst.
- (12) Die zwei PDO-Telegramme enthalten den 32-Bit-Messwert und den 8-Bit-Status jeweils für Druck und Temperatur. Die Messwertausgabe ist über verschiedene Triggerbedingungen steuerbar.
- (13) Mit SDO-Telegrammen können Para-

meter eingestellt, aber auch Messwerte und Status abgefragt werden.

(14) Mit dem Heartbeat-Signal kann der Messumformer zusätzlich auf Funktion überwacht werden.

(15) Mit dem Sync-Kommando kann die Übertragung der Messwerte zusätzlich gesteuert werden.

(16) Die NMT-Telegramme dienen zur Steuerung des Betriebszustandes des Messumformers.

(17) Die Einstellung der CAN-Modul-ID und der CAN-Baudrate erfolgt wahlweise über LSS oder SDO.

Technische Daten, Druck

Referenzbedingungen

gemäß DIN 16 086 und DIN IEC 770/5.3

Messbereiche

siehe Bestellangaben

Überlastungsgrenze

Messbereiche

0-0,25 bar ... 0-25 bar 3facher Messendwert

Messbereiche

0-40...0-250 bar 2facher Messendwert

Messbereiche

0-400...0-600 bar 1,5facher Messendwert

Berstdruck

Messbereiche

0-0,25 bar ... 0-40 bar
≤ 4facher Messendwert

Messbereiche

0-60...0-100 bar 8facher Messendwert

Messbereiche

0-160...0-400 bar 5facher Messendwert

Druckmittelberührte Teile

serienmäßig: Edelstahl,
Wst.-Nr.: 1.4571 / 1.4435

bei Messbereich ≥ 60 bar,
Wst.-Nr.: 1.4571 / 1.4542

Ausgang

CANopen gemäß CiA DS 301 V4.02

Messwertauflösung: 12 Bit

Umschaltbar auf beliebige Maßeinheiten und %

Nullsignalabweichung

≤ 0,3% v. EW

Thermische Hysterese

≤ ± 0,5% v. EW

(im kompensierten Temperaturbereich)

≤ ± 1% für die Messbereiche 0...250 mbar
0...400 mbar
0...600 mbar

Umgebungstemperatureinfluss

Im Bereich 0...+100°C

(kompensierter Temperaturbereich)

für den Messbereich 250 und 400 mbar

Nullpunkt: ≤ 0,03%/K typisch,
≤ 0,05%/K max.

Messspanne: ≤ 0,02%/K typisch,
≤ 0,04%/K max.

für Messbereiche ab 600 mbar

Nullpunkt: ≤ 0,02%/K typisch,
≤ 0,04%/K max.

Messspanne: ≤ 0,02%/K typisch,
≤ 0,04%/K max.

Kennlinienabweichung

≤ 0,5% v. EW

(Grenzpunkteinstellung)

Hysterese

≤ 0,1% v. EW

Wiederholbarkeit

≤ 0,05% v. EW

Zykluszeit

1 ms

optional 0,5 ms (11 Bit)

Stabilität pro Jahr

≤ 0,5% v. EW

Technische Daten, Temperatur

Temperatursensor

Pt1000, DIN EN 60 751

Messbereichsgrenzen

-50...+125°C

Zykluszeit

250 ms

Genauigkeit

Klasse B nach DIN EN 60 751

±0,2% v. EW

Ausgang

CANopen gemäß CiA DS 301 V4.02

temperaturlinear, in °C, umschaltbar in °F oder K

Technische Daten, allgemein

zul. Umgebungstemperatur

-20...+85°C

Lagertemperatur

-40...+85°C

zul. Mediumtemperatur

Standardausführung:

-40...+125°C

Elektromagnetische Verträglichkeit

EN 61 326

Störaussendung: Klasse B

Störfestigkeit: Industrie-Anforderung

Elektrischer Anschluss

5-polige Kabeldose M 12x1

Empfohlene Anschlussleitung: Abgeschirmte

5-Drahtleitung

Spannungsversorgung

DC 10...30 V

max. Stromaufnahme ca. 45 mA

Spannungsversorgungseinfluss

≤ 0,03%/V

Mechanischer Schock

(nach DIN IEC 68-2-27)

100 g/5 ms

Mechanische Schwingungen

(nach DIN IEC 68-2-6)

max. 20 g bei 15-2000 Hz

Schutzart

mit aufgeschraubtem Anschlussstecker

IP 67 nach EN 60 529

Gehäuse

Edelstahl, Wst.-Nr.: 1.4305

Prozessanschluss

siehe Bestellangaben;

andere Anschlüsse auf Anfrage

Nennlage

beliebig

Gewicht

ca. 120 g (bei Druckanschluss G 3/4)

CAN-Bus

Protokoll

CiA DS 301, V4.02, CANopen Slave

Profil

CiA DS 404, V1.2

Measuring Devices and Closed-Loop Controllers

Baudrate

20 kBaud bis 1 MBaud

Einstellung über LSS oder SDO

Modul (Node)-ID

1...127

Einstellung über LSS oder SDO

PDO

0 Rx, 2 Tx

SDO

1Rx, 1 Tx

Emergency

ja

Heartbeat

ja

LSS

ja

SYNC

ja

Bedienung und Projektierung

Alle Parameter sind über das CANopen-Objektverzeichnis zugänglich (EDS) und mit handelsüblichen CANopen-Software-tools einstellbar.

EDS (electronic data sheet)

ja

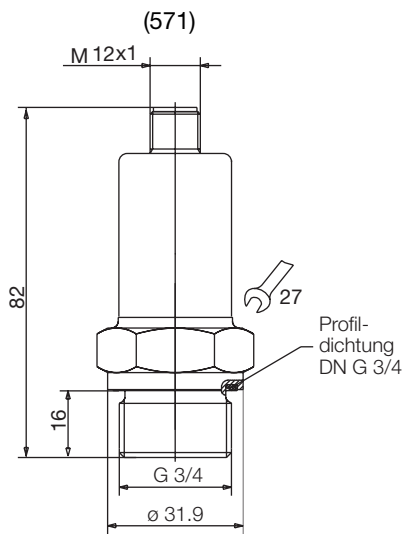
Als Downloaddatei kostenlos erhältlich

Werkseinstellung

siehe Betriebsanleitung BA_DMP2055

Als Downloaddatei kostenlos erhältlich

Abmessungen



Elektrischer Anschluss

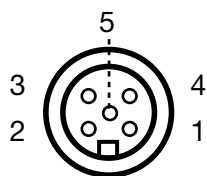
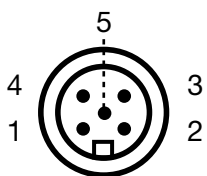
Anschluss		Anschlussbelegung		
			M12-Stecker	Kabeldose mit fest angespritztem Kabel Verkaufs-Artikel-Nr.: 40/00337625
Spannungsversorgung DC 10...30 V		V+	2	weiß
		V-	3	blau
Ausgang CANopen		Schirm	1	braun
		CAN_H	4	schwarz
		CAN_L	5	grau

Rundstecker

M12 x 1; 5polig nach IEC 60 947-5-2

Stecker

Buchse



Bestellangaben

	(1) Grundtyp
DMP2057	Druck- und Temperaturmessumformer CANtrans pT
	(2) Grundtypergänzung
000	keine
	(3) Eingang, Druck
451	0 ... 0,25 bar Relativdruck
452	0 ... 0,4 bar Relativdruck
453	0 ... 0,6 bar Relativdruck
454	0 ... 1,0 bar Relativdruck
455	0 ... 1,6 bar Relativdruck
456	0 ... 2,5 bar Relativdruck
457	0 ... 4 bar Relativdruck
458	0 ... 6 bar Relativdruck
459	0 ... 10 bar Relativdruck
460	0 ... 16 bar Relativdruck
461	0 ... 25 bar Relativdruck
462	0 ... 40 bar Relativdruck
463	0 ... 60 bar Relativdruck
464	0 ... 100 bar Relativdruck
465	0 ... 160 bar Relativdruck
466	0 ... 250 bar Relativdruck
467	0 ... 400 bar Relativdruck
478	-1 ... 0 bar Relativdruck
479	-1 ... 0,6 bar Relativdruck
480	-1 ... 1,6 bar Relativdruck
481	-1 ... 3 bar Relativdruck
482	-1 ... 5 bar Relativdruck
483	-1 ... 9 bar Relativdruck
484	-1 ... 15 bar Relativdruck
485	-1 ... 24 bar Relativdruck
487	0 ... 0,6 bar Absolutdruck
488	0 ... 1,0 bar Absolutdruck
489	0 ... 1,6 bar Absolutdruck
490	0 ... 2,5 bar Absolutdruck
491	0 ... 4 bar Absolutdruck
492	0 ... 6 bar Absolutdruck
493	0 ... 10 bar Absolutdruck
494	0 ... 16 bar Absolutdruck
495	0 ... 25 bar Absolutdruck
998	Sondermessbereich Absolutdruck
999	Sondermessbereich Relativdruck
	(4) Eingang, Temperatur
999	-50 ... +125°C (umschaltbar in °F oder K)
	(5) Ausgang
450	CANopen
	(6) Prozessanschluss (frontbündig)
571	G ³ / ₄
999	Sonderanschluss (nur frontbündig)
	(7) Werkstoff Prozessanschluss
20	Edelstahl
	(8) Elektrischer Anschluss
36	Rundsteckverbinder M 12x1 / 5-polig
	(9) Typenzusatz
000	ohne

	(1)	(2)	(3)	(4)	(5)	(6)	(7)	(8)	(9)
Bestellschlüssel	DMP2057	/ 000	-		- 999	- 450	- 571	- 20	- 36 / 000
Bestellbeispiel	DMP2057	/ 000	- 462	- 999	- 450	- 571	- 20	- 36 / 000	