

# LMK 457



## Hydrostatische Füllstandssonde für Schifffahrt und Offshore

- ▶ kapazitiver Keramiksensord
- ▶ Werkstoffe: 1.4571; optional CuNiFe
- ▶ verschiedene Bauformen
- ▶ Nenndruckbereiche von 0 ... 40 cmH<sub>2</sub>O bis 0 ... 200 mH<sub>2</sub>O (0 ... 40 mbar bis 0 ... 20 bar)

Die hydrostatische Füllstandssonde LMK 457 wurde für den rauen Einsatz im Bereich der Schifffahrt bzw. in Offshore-Anwendungen entwickelt. Die Sonde eignet sich für Füllstands- und Pegelmessungen in offenen Tanks, Behältern oder Becken.

Auf der Basis einer mechanisch robusten und zuverlässigen kapazitiven Keramikmesszelle ist die Sonde besonders für genaue Messungen von kleinen Füllhöhen geeignet. Die Gehäusewerkstoffe Edelstahl 1.4571 oder optional die Kupfer-Nickel-Legierung CuNiFe gestatten - in Verbindung mit verschiedenen Montagevarianten - den vielfältigen Einsatz im Schiffbau und im Offshore-Bereich. Als Messmedien eignen sich flüssige oder pastöse Medien die mit den medienberührten Werkstoffen verträglich sind.

Die Füllstandssonde erfüllt standardmäßig die Anforderungen des Germanischen Lloyd und des DNV (Det Norske Veritas). Zudem ist das Gerät mit ATEX-Zulassung lieferbar.

Bevorzugte Anwendungsgebiete sind:

- ▶ Ballasttanks
- ▶ Tanks mit Kraftstoffen oder Ölen
- ▶ Brauch- und Abwassertanks

- ▶ geringer Temperaturfehler
- ▶ sehr gute Linearität
- ▶ hohe Langzeitstabilität
- ▶ 0,35 % / 0,25 % FSO IEC 60770
- ▶ **Option Ex-Ausführung (nur für 4 ... 20 mA / 2-Leiter) IBExU05 ATEX 1070 X**
- ▶ Optional:
  - Kabelschutz
  - Membrane aus Al<sub>2</sub>O<sub>3</sub> 99,9 %
  - kundenspezifische Ausführungen

Merkmale

**LMK 457**

Hydrostatische Füllstandssonde



## Eingangsgröße

Nenndruck <sup>1</sup>	[bar]	0,04	0,06	0,1	0,16	0,25	0,4	0,6	1	1,6	2,5	4	6	10	16	20
Füllhöhe	[mH <sub>2</sub> O]	0,4	0,6	1	1,6	2,5	4	6	10	16	25	40	60	100	160	200
zul. Überdruck	[bar]	2	2	4	4	6	6	8	8	15	25	25	35	35	60	60

## Ausgangssignal / Hilfsenergie

2-Leiter	4 ... 20 mA / $U_B = 9 \dots 32 V_{DC}$ · $U_{B\text{ Nenn}} = 24 V_{DC}$	Ex-Ausführung: $U_B = 12 \dots 28 V_{DC}$
----------	---	---

## Signalverhalten

Genauigkeit <sup>2</sup>	Standard: $\leq \pm 0,35\%$ FSO	Option: $\leq \pm 0,25\%$ FSO
Zul. Bürde	$R_{\text{max}} = [(U_B - U_{B\text{ min}}) / 0,02] \Omega$	
Langzeitstabilität	$\leq \pm 0,1\%$ FSO / Jahr	
Einflüsseffekte	Hilfsenergie: 0,05 % FSO / 10 V	Bürde: 0,05 % FSO / k $\Omega$
Einstellzeit	< 200 ms	

## Temperaturfehler (Nullpunkt und Spanne)

Temperaturfehler	$\leq \pm 0,1\%$ FSO / 10 K
im kompensierten Bereich	0 ... 80 °C

## Mechanische Festigkeit

Vibration	4 g (nach GL: Kennlinie 2 / nach DNV: Class B / Grundlage: IEC 60068-2-6)
-----------	---

## Temperatureinsatzbereiche

Messstoff	-25 ... 80 °C	Ex-Ausführung: Verwendung als Zone 0-Betriebsmittel: -20 ... 60 °C Verwendung ab Zone 1-Betriebsmittel: -25 ... 70 °C
Lager	-40 ... 80 °C	

Elektrische Schutzmaßnahmen<sup>3</sup>

Verpolschutz	bei vertauschten Anschlüssen keine Schädigung, aber auch keine Funktion
Elektromagnet. Verträglichkeit	Störaussendung und Störfestigkeit nach - EN 61326 - Germanischer Lloyd (GL) - Det Norske Veritas (DNV)
Option Ex-Schutz DX14-LMK 457	Zone 0 <sup>4</sup> : II 1 G EEx ia IIB T4 Zone 20: II 1D EEx IP68 T=85 °C (gültig für Einschraub- und Flanschsonden) Sicherheitstechnische Höchstwerte: $U_i = 28 V$ , $I_i = 93 mA$ , $P_i = 660 mW$ , $C_i = 146,3 nF$ , $L_i = 5 \mu H$

<sup>1</sup> erhältlich als relativ, sealed gauge und absolut; Nenndruckbereiche sealed gauge und absolut ab 1 bar

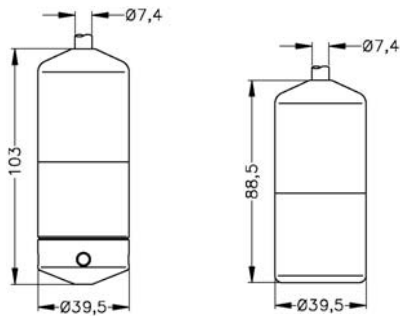
<sup>2</sup> Kennlinienabweichung nach IEC 60770 – Grenzpunkteinstellung (Nichtlinearität, Hysterese, Reproduzierbarkeit)

<sup>3</sup> zusätzliche externe Überspannungsschutzeinrichtung im Klemmgehäuse KL 1 oder KL 2 mit Druckausgleich als Zubehör lieferbar

<sup>4</sup> zugelassen für atmosphärischen Druck von 0,8 bar bis 1,1 bar

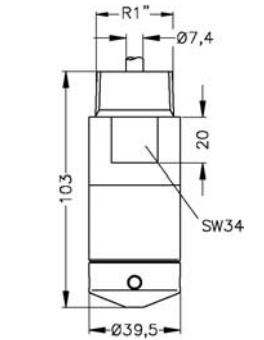
Abmessungen (in mm)

Tauchsonden



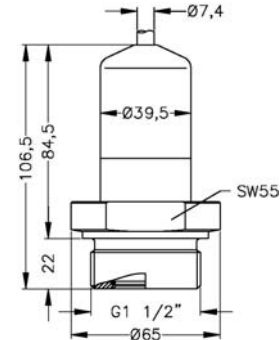
Edelstahl

CuNiFe

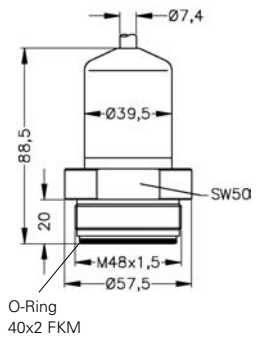


vorbereitet für  
Montage mit Edelstahlrohr

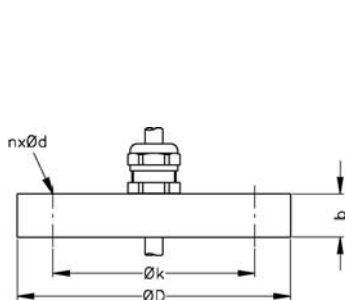
Einschraubsonde



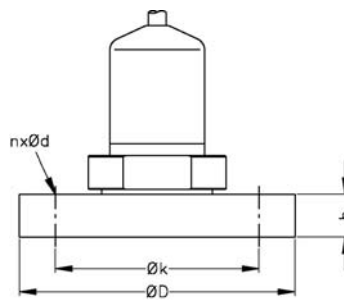
Flanschsonde



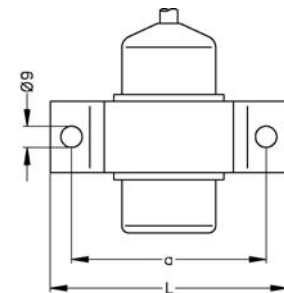
Zubehör



Montageflansch <sup>5</sup>



Sondenflansch <sup>5</sup>



Montageschelle

Flansch (DIN 2501)	Abmessungen				
	D	k	b	n	d
DN25/PN40	115	85	18	4	14
DN50/PN40	165	125	20	4	18
DN80/PN16	200	160	20	8	18

Schellen- werkstoff	Abmessungen	
	a	L
CuNiFe	82	100
Edelstahl	100	130

05.2008 <sup>5</sup> DN80/PN16 möglich für Nenndruckbereiche  $P_N \leq 16$  bar

### Elektrische Anschlüsse

Kabel mit Mantelwerkstoff <sup>6</sup>	TPE dunkelblau
Kabelschutz	Standard: ohne Kabelschutz Option Edelstahlrohr <sup>7</sup> : lieferbar als Kompaktgerät mit Edelstahlrohrverlängerung mit einer Länge bis 2 m; andere Längen auf Anfrage

### Werkstoffe

Gehäuse	Standard: Edelstahl 1.4571 Option: CuNi10Fe1Mn (seewasserbeständig) - für Bauform Tauchsonde andere auf Anfrage
Dichtungen	FKM, EPDM; andere auf Anfrage
Trennmembrane	Standard: Keramik Al <sub>2</sub> O <sub>3</sub> 96 % Option: Keramik Al <sub>2</sub> O <sub>3</sub> 99,9 % - für Druckbereiche von 0,1 bar bis 1 bar
Kabelmantel <sup>8</sup>	TPE

### Sonstiges

Kabelkapazität	Ader/Schirm sowie Ader/Ader: 160 pF/m
Kabelinduktivität	Ader/Schirm sowie Ader/Ader: 1,0 µH/m
Stromaufnahme	max. 21 mA
Schutzart	IP 68
Masse	ca. 400 g (ohne Kabel)

### Montagezubehör (gehört nicht zum Lieferumfang)

Sondenflansche für Flanschsondenbefestigung, aus Edelstahl 1.4571:

- DN25 / PN40 (Ø115, 18 dick, 4 Bohrungen Ø14 bei Ø85)
- DN50 / PN40 (Ø165, 20 dick, 4 Bohrungen Ø18 bei Ø125)
- DN80 / PN16 (Ø200, 20 dick, 8 Bohrungen Ø18 bei Ø160)

Schellenbefestigung aus Edelstahl 1.4571 oder CuNiFe

Montageflansche für Tauchsondenbefestigung, aus Edelstahl 1.4571:

- DN25 / PN40 (Ø115, 18 dick, 4 Bohrungen Ø14 bei Ø85)
- DN50 / PN40 (Ø165, 20 dick, 4 Bohrungen Ø18 bei Ø125)
- DN80 / PN16 (Ø200, 20 dick, 8 Bohrungen Ø18 bei Ø160)

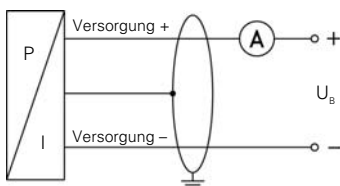
Abspannklemme aus Edelstahl 1.4301 oder Stahl, verzinkt

### Anschlussbelegungstabelle

Elektrische Anschlüsse		Kabelfarben (DIN 47100)
2-Leiter-System	Versorgung +	weiß
	Versorgung -	braun
	Masse	gelb / grün (Schirm)

### Anschlussschaltbild

2-Leiter-System (Strom)



<sup>6</sup> geschirmtes Kabel mit eingearbeitetem Luftschlauch als Referenzbezug zum umgebenden Luftdruck

<sup>7</sup> nicht für CuNiFe-Sonde

<sup>8</sup> seewasserbeständig, halogenfrei, temperaturbeständig bis +125 °C

