

PA-RIA251/PA-RIA261



- Drei-Tasten-Bedienung
- Gut ablesbares fünfstelliges Display
- Zum Einschleifen in 4... 20 mA Stromkreise
- PA-RIA261 mit Hintergrundbeleuchtung und Bargraph

Einsatzbereiche

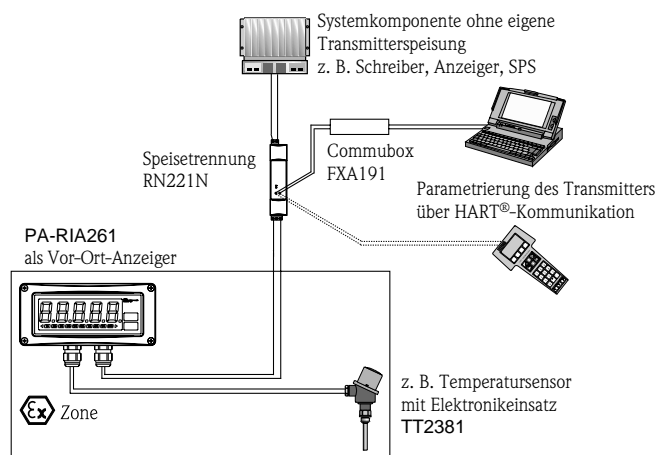
Die Prozessanzeiger PA-RIA251 und 261 erfassen Messsignale und stellen sie mit hoher Auflösung und Genauigkeit dar. Die Prozessanzeiger sind universell einsetzbar. Der PA-RIA251 z. B. in Schaltwarten, Schaltschränken, Laborausstattungen sowie im Anlagen- und Apparatebau; der PA-RIA261 in stationären oder mobilen Messaufbauten sowie in Freifeldanwendungen.

Funktion

Die Prozessanzeiger werden direkt in den 4 bis 20 mA Messkreis eingeschleift. Die Parametrierung von Messbereich, Dezimalpunkt und Offset lässt sich komfortabel über drei Tasten am Gerät durchführen. Die Einstellung ist während des Betriebs möglich. Die Messwertanzeige erfolgt mittels fünfstelligem Siebensegment-LC Display. In der Ausführung im Feldgehäuse (261) ist die Anzeige hinterleuchtet.

Spannungsabfall: PA-RIA251: 2 V; PA-RIA261: < 2,5 V	Anzeige: 5 stellige LC-Anzeige
Schutzart: PA-RIA251: IP 65 (Front); PA-RIA261: IP 66 (Gehäuse)	Messabweichung: < 0,1 % vom Anzeigebereich

Anwendungsbeispiel



Technische Daten

Eingangskenngrößen

- Messbereich 4... 20 mA (Verpolungsschutz)
- Messgröße Strom
- Max. Eingangsstrom 150 mA (Kurzschlussstrom)
- Spannungsabfall 251: < 2 V; 261: < 2,5 V
- Messabweichung < 0,1 % vom Anzeigebereich
- Temperaturdrift < 0,01 %/K

Ausgangskenngrößen

- Übertragungsverhalten HART®-Protokoll wird nicht gestört

Einsatzbedingungen

- Umgebungstemperatur 251 (Ex/ Nicht Ex): -10... +60 °C
261 (Nicht Ex): -20... +60 °C
261 (Ex, T6): -20... +50 °C
261 (Ex, T5): -20... +60 °C
- Lagertemperatur -25... +70 °C
- Klimaklasse 251: nach EN 60654-1 Klasse B
261: nach EN 60654-1 Klasse D1
- EMV Störaussendung nach EN 55011
Gruppe 1, Klasse B Störfestigkeit nach EN 61000-4-2 bis 61000-4-6
- Schutzart 251: Front IP 65, Klemmen IP 20
261: Front IP 66

Konstruktiver Aufbau

- Werkstoffe RIA251: Front: Aluminiumdruckguss
Tubus: verzinktes Stahlblech
Rückwand: Kunststoff ABS
RIA261: Gehäuse: Aluminiumdruckguss,
epoxidbeschichtet mit Glaseinsatz
Druckausgleich: GORE-TEX® Membran
- Elektrischer Anschluss steckbare Schraubklemmen (RIA251
fixierbar), Klemmenbereich 1,5 mm²
massiv, 1,0 mm² Litze mit Aderendhülse

Anzeige- und Bedienoberfläche

- Anzeige fünfstelliges LCD (251: 17 mm;
261: 26 mm mit Hintergrundbeleuch-
tung und Bargraph in 10 %-Schritten),
Anzeigebereich von -19999... +99999
über drei Tasten
- Bedienung

Hilfsenergie

- Kabeleinführung (RIA261) zwei x M20x1,5
- Versorgungsspannung über 4... 20 mA Stromschleife

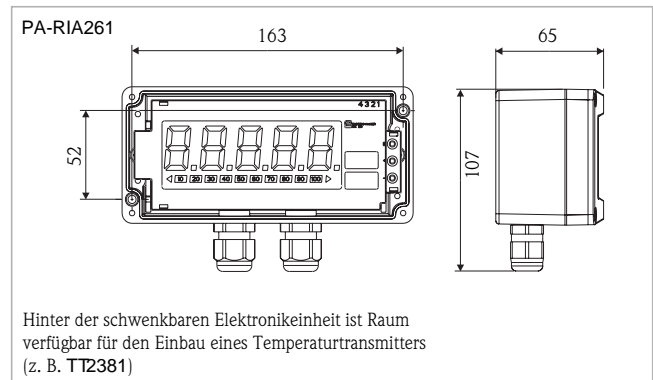
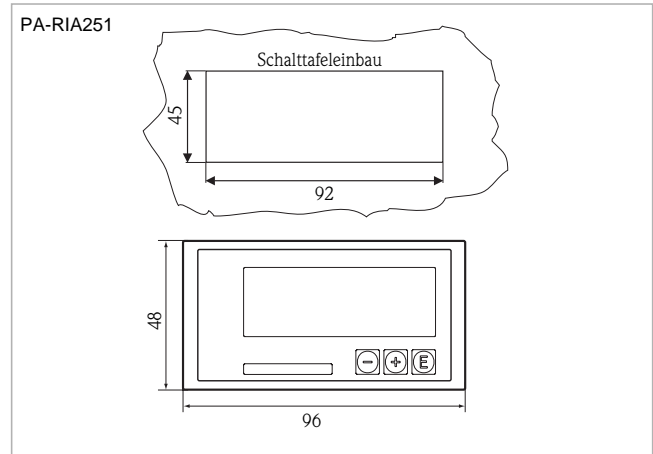
Zubehör

Wand-/Rohrmontagehalter und Spann-
band aus 1.4301 Edelstahl (nur RIA261)

Zulassungen

- Ex-Zulassungen 251: ATEX II 1 G EEx ia IIC T6
261: ATEX II 2(1) G EEx ia IIC T5/T6

Abmessungen (in mm)



Elektrischer Anschluss

