

Prozeßmeßumformer TT 2621

**Multifunktionales 1-kanaliges Hutschienengerät
mit Universaleingang, Meßumformerspeisung,
Grenzwertüberwachung und Analogausgang**



Einsatzbereiche

- Anlagen- und Apparatebau
- Schaltschränke
- Laborausstattungen
- Temperaturanzeige und -überwachung
- Prozeßerfassung, -überwachung
- Prozeßsteuerung
- Signalanpassung, -wandlung

Vorteile auf einen Blick

- Multifunktional:
Alle gängigen Meßsignale direkt anschließbar (Spannung und Strom bipolar, Thermoelemente, Widerstandsthermometer, Widerstand)

- Alarmierend:
Flexible Grenzwertüberwachung mit 2 Wechselkontakten
- Aktiv:
Skalierbarer Analogausgang für Strom oder Spannung
- Speisend:
Integrierte Meßumformerspeisung zur Versorgung angeschlossener Meßwertgeber
- Kommunikativ:
RS232-Schnittstelle zur Parametrierung und Messwertausgabe - Kommunikationsbuchsen HART® zur Sensorparametrierung
- Bedienbar:
LC-Anzeige und Tasten für Vor-Ort-Bedienung

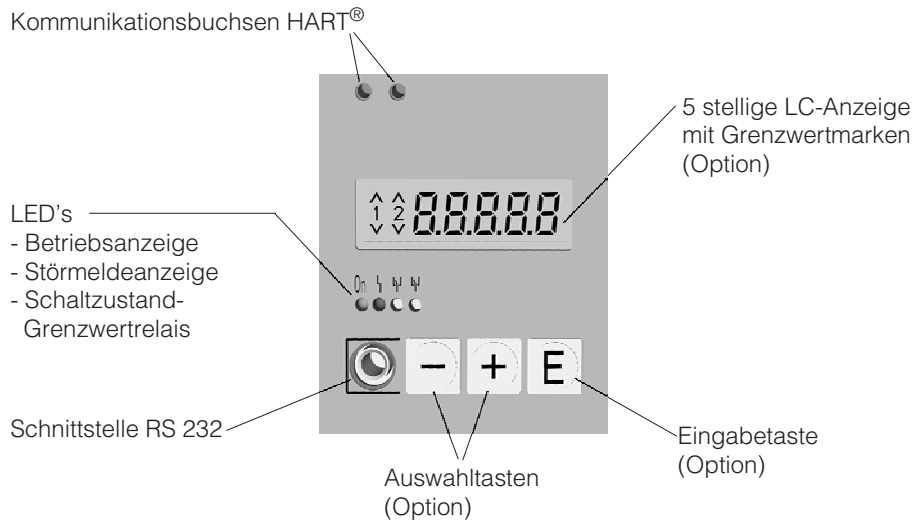


Funktionsbeschreibung

Der parametrierbare Universaleingang ermöglicht den direkten Anschluß verschiedenster Meßumformer für Strom, Spannung, Potentiometer, Widerstands-thermometer und Thermoelemente. Das Gerät versorgt mit der eingebauten Messumformerspeisung die angeschlossenen Sensoren mit Energie und erhält von dort das Meßsignal an seinem Eingang zurück. Zwei frei programmierbare Grenzwertfunktionen überwachen den

Messwert auf die Einhaltung von definierten Bedingungen. Damit ergeben sich vielfältige Möglichkeiten der direkten Prozeßkontrolle. Der skalierbare Analogausgang bietet ein Instrument zur Signalanpassung für nachgeschaltete Auswertesysteme. Eine komfortable Parametrierung über Schnittstelle mit PC-Programm sowie manuelle Bedienung vor Ort überzeugen

Anzeige/ Bedienelemente



Schnittstelle/ PC-Software



Besonders komfortabel läßt sich das Gerät über die Schnittstelle RS232 und der PC Software parametrieren. Durch Online Hilfetexte wird eine sichere und einfache Einstellung möglich. Das Softwarepaket ReadWin und das Schnittstellenkabel ist als Zubehör erhältlich.

Hervorzuhebende Merkmale:

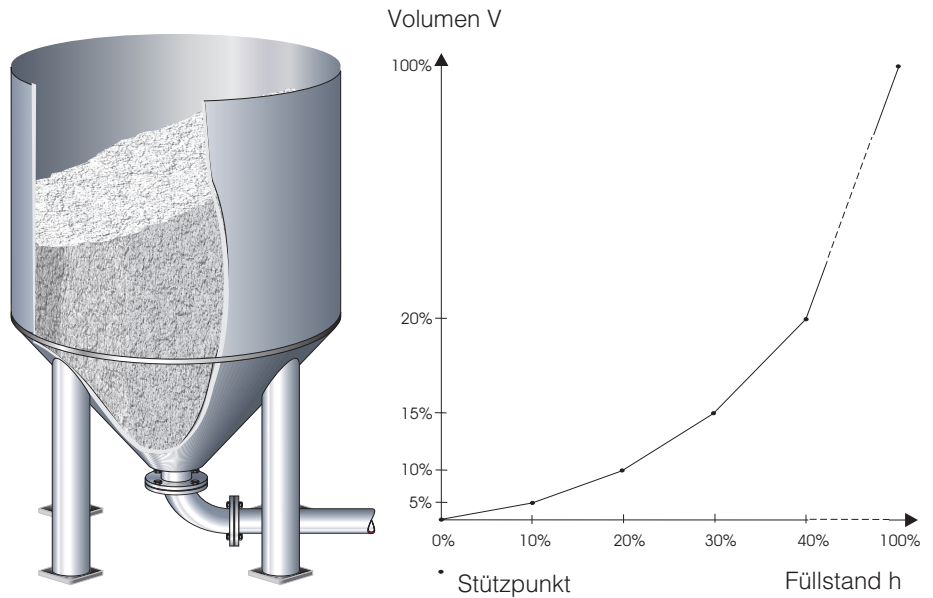
- Einheitliche Bedienoberfläche am PC unter Windows 95/98/ME/NT4.0/2000/XP
- Speicherung der Geräteeinstellungen in einer Datenbank
- Momentanwertanzeige
- Ausdruck der Geräteeinstellungen

Linearisierung

Der Prozeßmeßumformer verfügt über eine interne Linearisierungsfunktion. Mit max. 32 Stützpunkten ist es dem Anwender möglich, funktionale Zusammenhänge zwischen dem Eingangssignal und der Prozeßgröße zu beschreiben. Die Stützpunkte lassen sich entweder durch die 3-Tasten-Bedienung direkt Vorort am Gerät einstellen oder

sie können komfortabel über die Bediensoftware ReadWin definiert und übertragen werden.

Beispiel:
Linearisierung einer Behälterkennlinie, die das Verhältnis zwischen Füllhöhe h und dem Behältervolumen V beschreibt.



Meßumformer

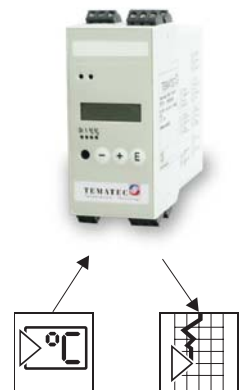
Mit der Funktion Meßwertlinearisierung in Verbindung mit dem Analogausgang stellt der TT 2621 einen leistungsfähigen und komfortablen Meßumformer dar. Neben der einstellbaren Linearisierungsfunktion verfügt das Gerät über eine große Anzahl hinterlegter Kennlinien von Temperatursensoren sowie der Kennlinie zur Radizierung des Eingangssignals. Die Anwahl der erforderlichen Kennlinien erfolgt einfach im Auswahlmenue.

Beispiel:
Das Signal eines Temperatursensors wird vom Gerät am Eingang erfaßt, linearisiert und als Temperaturwert auf der Anzeige dargestellt.

Der Analogausgang stellt ein Strom-/ Spannungssignal proportional zum Anzeigewert mit den eingestellten Grenzen zur weiteren Instrumentierung von z.B. Datalogger oder Linienschreiber zur Verfügung.

Hervorzuhebende Merkmale:

- Strom-/Spannungsausgabe
- galvanische Trennung
- freie Skalierung innerhalb des Anzeigebereichs
- konfigurierbare Fehlerbehandlung nach NAMUR-Empfehlung NE43
- invertierte Meßsignalausgabe



Kontakter

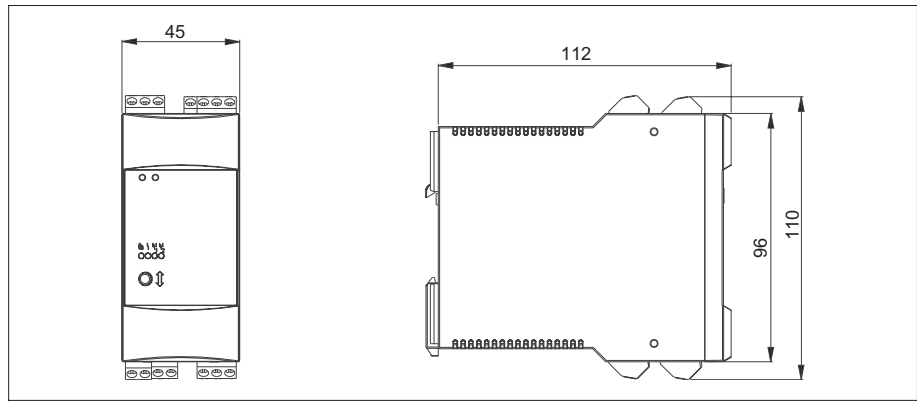
Die Grenzwertfunktion überwacht das Meßsignal sekundlich auf Einhaltung der eingestellten Parameter. Für die beiden Grenzwerte lassen sich die Betriebsarten Min./Max.-Sicherheit, der untere oder obere Grenzwert mit jeweils Hysterese, sowie eine Ansprechverzögerung definieren. Die Gradientenauswertung eröffnet weitere Möglichkeiten der Prozessüberwachung. Der Schaltzustand der bei den Relais wird durch je eine Leuchtdiode in der Gerätefront nach NAMUR NE44 angezeigt.

In Verbindung mit der Option Anzeige/Bedienung werden weitere Informationen zu den Grenzwerten in der LC-Anzeige dargestellt. Die Möglichkeit einer Vor-Ort- Anpassung der Parameter ohne weitere Hilfsmittel ist dadurch ebenfalls gegeben.

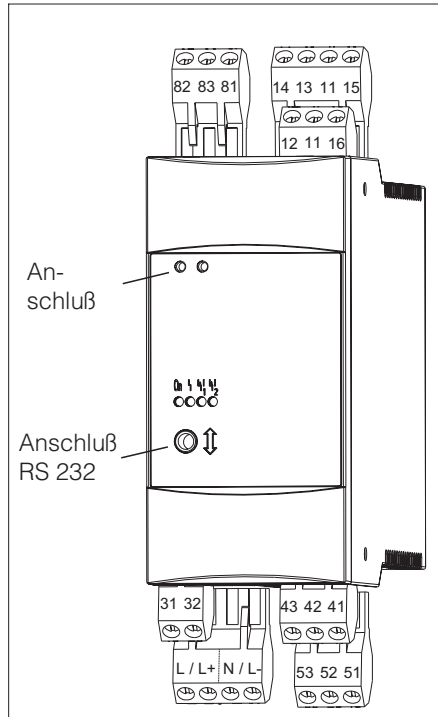
Hervorzuhebende Merkmale

- programmierbare Betriebsart
- Einstellung der Schaltpunkte und Hysterese in Prozesseinheit
- Anzeige der Relaiszustände nach NAMUR-Empfehlung NE44
- einfache Vor-Ort-Parametrierung

Abmessungen



Elektrischer Anschluß



Spannungsversorgung

18...36 VDC,
20...28 VAC 50/60 Hz

90...250 VAC 50/60 Hz

Die Klemmen sind intern gebrückt und als Stützstellen für Reihenverdrahtung verwendbar

Meßformerspeisung (Innenbeschaltung)

Anschluß HART®

R 250Ω

Relais (Innenbeschaltung)

Relais 1 41 42 43 Relais 2 51 52 53

Kontaktlage bei Grenzwertereignis oder Netz-Aus

Analogausgang (Innenbeschaltung)

Der Analogausgang ist als Strom- oder Spannungsquelle konfigurierbar.

Stromeingang
+/- 20 mA, 0/4...20 mA

Spannungseingang
+/- 100mV/Thermoelemente

Spannungseingang
+/- 10V, 0...1/10 V

Widerstandsthermometer/Widerstandsgeber

2-Leiter

3-Leiter

4-Leiter

* Pt500 und Pt1000 an Klemme 15 anschließen, 13 und 11 brücken

Meßformerspeisung

4-Draht-Sensor mit Stromausgang

4-Draht-Sensor mit Spannungsausgang

2-Draht-Sensor

*1 ohne HART® -Kommunikation
*2 mit HART® -Kommunikation (Spannungsabfall beachten!!)

10.2007



Vor der Installation Sicherheitshinweise in der Betriebsanleitung (51000853) beachten!

Technische Daten

Allgemeine Angaben


Anwendungsbereich

Arbeitsweise und Systemaufbau

Eingang

Ausgang (Messumformerspeisung)

Ausgang (Analog)

Hersteller	TEMATEC
Bezeichnung	TT2621
Gerätfunktion	Prozeßmeßumformer für die Hutschienenmontage
Prozeßmeßumformer	Das erfaßte analoge Meßsignal wird je nach Ausbaustufe des Gerätes im 5-stelligen Display angezeigt, am Analogausgang als skaliertes Strom- oder Spannungswert ausgegeben und von den zwei programmierbaren Grenzwertrelais auf die Einhaltung von definierten Bedingungen überwacht.
Meßprinzip	Das am Analogeingang anliegende Signal wird digitalisiert, bewertet und in der Anzeige dargestellt. Ein Digital/Analog-Wandler stellt das Meßsignal am Ausgang als Strom-, bzw. Spannungssignal einer weiteren Peripherie zur Verfügung.
Meßsystem	Microcontroller gesteuertes Meßsystem mit LC-Anzeige, Analogeingang, Analogausgang, Grenzwertrelais und Meßumformerspeisung.
Meßgröße	Spannung, Strom, Widerstandsthermometer (RTD), Potentiometer (R), Thermoelemente (TC)
Meßbereich	Spannung: +/- 100 mV; max. Spannung : +/- 5 V +/- 10 V; (ohne Beschädigung) : +/- 50 V Ri: 1 MOhm
	Strom: 0/4...20 mA; max. Strom : +/- 150 mA Ri: 10 Ohm (ohne Beschädigung)
	RTD: Pt100: - 200 °...+ 850 °C (DIN EN60751) Ni100: - 60 °...+ 180 °C (DIN 43760) Pt500: - 200 °...+ 850 °C (DIN EN60751) Pt1000: - 200 °...+ 850 °C (DIN EN60751) Sensorstrom: ca. 250 µA, Anschluß: 2-, 3-, 4-Draht Leitungskompensation: bis 40 Ohm
	R: 0...4000 Ohm Sensorstrom: ca. 250 µA, Anschluß: 2-, 3-, 4-Draht Leitungskompensation: bis 40 Ohm
	TC: Typ T: - 270...+ 400 °C Typ B: 0...+ 1820 °C Typ J: - 210...+ 1200 °C Typ N: - 270...+ 1300 °C Typ K: - 200...+ 1372 °C Typ U: - 200...+ 600 °C Typ R: - 50...+ 1800 °C Typ L: - 200...+ 900 °C Typ S: 0...+ 1800 °C Typ W3: 0...+ 2315 °C Typ W5: 0...+ 2315 °C Typ T, J, K, R, S, B, N nach DIN EN60584; Typ U, L nach DIN 43710; Typ W3, W5 nach ASTM E988-96
Linearisierung	über max. 32 Stützstellen möglich
Integrationszeit	1s
Ausgangssignal	Klemme 81: 24 V +/- 20 %, 30 mA Klemme 83: 24 V +/- 20 % - 250 Ω · I _{meß}
Kommunikationswiderstand	Widerstand für HART® - Kommunikation 250 Ω eingebaut.  Hinweis! Spannungsabfall an Klemme 83!
Anzahl	1
Galvan. Trennung	zu allen anderen Stromkreisen
Ausgangssignal	0/4...20 mA, 20...4/0 mA oder 0...10 V, Überbereich + 10 %
Spannung	max. Belastung: 20 mA
Strom	Bürde max. 500 Ohm
Fehlermeldung	3,6 mA oder 21 mA einstellbar Verhalten nach NAMUR-Empfehlung NE43
D/A Auflösung	Strom: 13 bit, Spannung: 15 bit
Anzahl	1
Galvan. Trennung	zu allen anderen Stromkreisen

Ausgang (Relais)

Meßgenauigkeit

Einsatzbedingung

Ausgangssignal	Binär, schaltet bei Erreichen des Grenzwertes			
Anzahl	2			
Kontaktart	1 potentialfreier Wechselkontakt			
Kontaktbelastbarkeit	<= 250 VAC, 5 A / 30 VDC, 5 A			
Spannung	Genauigkeit: 0,05 % vom Endwert Temperaturdrift: 0,01 % / 10 K Umgebungstemperatur			
Strom	Genauigkeit: 0,05 % vom Endwert Temperaturdrift: 0,05 % / 10 K Umgebungstemperatur			
RTD, R	Genauigkeit: 2 Leiter: +/- 0,8 °C 3 Leiter: +/- 0,5 °C 4 Leiter: +/- 0,3 °C Temperaturdrift: 0,01 % / 10 K Umgebungstemperatur (Pt100, Ni100) 0,1 % /10 K UT (Pt500, Pt1000, 0...4000 Ohm)			
TC	Typ T	+/- 0,2 °C T < - 150 °C +/- 1,0 °C	Typ N	+/- 1,0 °C
	Typ J	+/- 0,2 °C T < - 150 °C +/- 1,0 °C	Typ U	+/- 0,5 °C
	Typ K	+/- 1,0 °C	Typ L	+/- 0,5 °C
	Typ R	+/- 1,0 °C	Typ W3	+/- 1,0 °C
	Typ S	+/- 1,0 °C	Typ W5	+/- 1,0 °C
	Typ B	T > 400 °C +/- 1,0 °C		
	Temperaturdrift: 0,01 % / 10 K Umgebungstemperatur			
Analogausgang	Genauigkeit: 0,04 % vom Endwert Temperaturdrift: 0,05 % / 10 K Umgebungstemperatur			
Vergleichsstelle TC	Genauigkeit: +/- 0,5 °C; Auflösung: 0,1 °C;			
Einbaubedingung				
Einbaulage	keine Einschränkung			
Umgebungsbedingungen				
Umgebungstemperatur	- 20 °C..+ 60 °C			
Lagertemperatur	- 30 °C..+ 70 °C			
Klimaklasse	nach IEC 60 654-1 Klasse B2			
Schutzart	IP 20			
Elektromagnetische Verträglichkeit				
Störaussendung	Nach EN 55011 Gruppe 1, Klasse A			
Sicherheit				
Norm	Nach IEC 61010-1 Schutzklasse 1, Überspannungskategorie II, Installationsseitiges Überstromschutzorgan ≤ 10 A			
Störfestigkeit				
ESD	Nach IEC 61000-4-2, 6 kV/8 kV			
Elektromagnetische Felder	Nach IEC 61000-4-3, 10 V/m			

Bestellschema

Prozeßmeßumformer TT2621						
Zertifikate, Gutachten						
A Variante für Ex-freien Bereich						
Spannungsversorgung						
1 Hilfsenergie 90...250 V, 50/60 Hz						
2 Hilfsenergie 18...36 VDC/20...28 VAC, 50/60 Hz						
Meßsignaleingang						
1 Signaleing. 0/4...20 mA, 0...1/10 V, +/- 100 mV, +/- 10 V, Thermoelemente und Pt100, Pt500, Pt1000, Ni100, Widerstand 0...4000 Ω						
Anzeige						
A 5stellige LC-Anzeige mit Vor-Ort-Bedienung						
Analogausgang/Grenzwertrelais						
4 Analogausgang 0 /4...2 0 m A / 0... 10 V und						
2 Grenzwertrelais, je ein Umschaltkontakt						
Ausführung						
A Standard						
TT2621-						Bestell-Code



Hinweis!

Zubehör

PC-Software mit Verbindungskabel zur Geräteparametrierung (ca. 1 m lang) mit 9-pol. Sub. D und 3,5 mm Klinkenstecker.